

AWM3000系列 小流量 放大



特点：

- 激光校准保证了一致的互换性
- 测量流速可至 1.0LPM

技术规格：10.0±0.01VDC

AWM3000系列是输出为1-5V的气体质量流量传感器，图1、图2、图3分别为传感器内部的发热器控制电路、双传感电路、差分放大电路

图1 发热控制电路

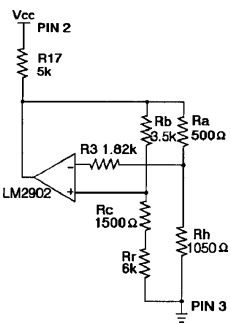


图2 传感桥供电电路

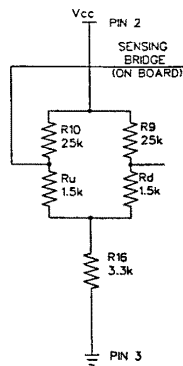
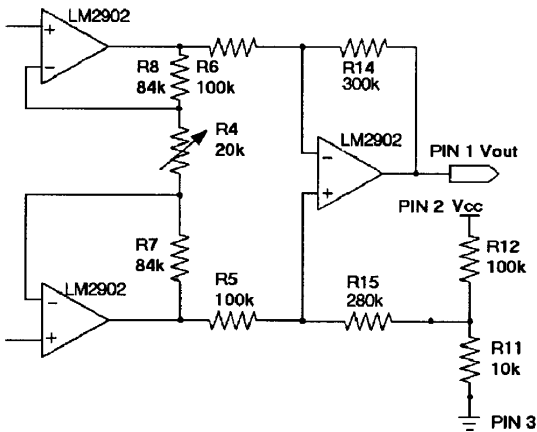


图3 差分放大电路



	AWM3100V	AWM3150V	AWM3200V	AWM3300V
流量范围 (span)	+200sccm	+30sccm		+1000sccm
压力范围 (psi) (参照附录)			±2.0" 水柱	
输出电压 @ 标定点	5VDC@ 200sccm	3.4VDC@ 25sccm	5VDC@ 2" 水柱	5VDC 1000sccm
零点电压	1.00±0.05VDC	1.00±0.1VDC	1.00±0.08mV	1.00±0.1VDC
零点漂移 +25~-25°C	±25mV	±100mV	±25mV	±25mV
+25~+85°C				
输出电压漂移 Max				
+25~-25°C	-4% 读数	±5.0% 读数	+24.0% 读数	-5% 读数
+25~+85°C	+4% 读数	±5.0% 读数	-24.0% 读数	+5% 读数
重复性 & 迟滞 Max	±0.5% 读数	±1% 读数	±0.5% 读数	±1% 读数
	Min	Typ.	Max.	
电源 (VDC)	8.0	10±0.01	15 (2)	
功耗 (mW)	---	50	60	
反应时间 (ms)	---	1.0	3.0 (1)	
共模压力 (psi)	---	---	25	
工作温度	-25~85°C			
储存温度 (°C)	-40~90°C			
冲击 (5drops, 6axis)	100g峰值 (5drops, 6axis)			

注：1、信号处理最初预热所需时间最多 1 分钟

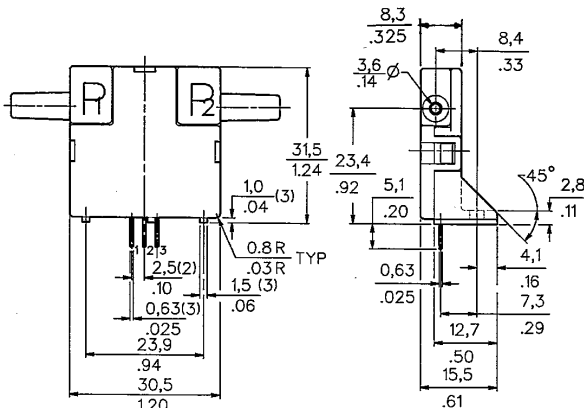
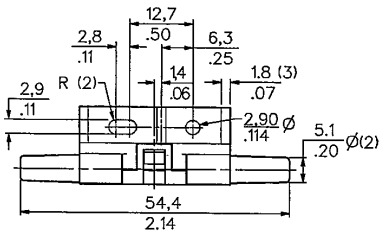
2、输出电压随电源电压而比率变化

3、差压器件的温漂主要是由气体的浓度随温度而变化

气流器件的温漂主要是薄膜 TCR 的系数的二次根及厚膜电阻的温飘，加上运放的温飘

4、为防止损坏，最大允许流量变化值：5.0SLPM/1.0 秒

安装尺寸



推荐型号	量程
AWM3100V	+200SCCM
AWM3201CR	±0.5 英寸水
AWM3200V	±2 英寸水
AWM3300V	+1000SCCM

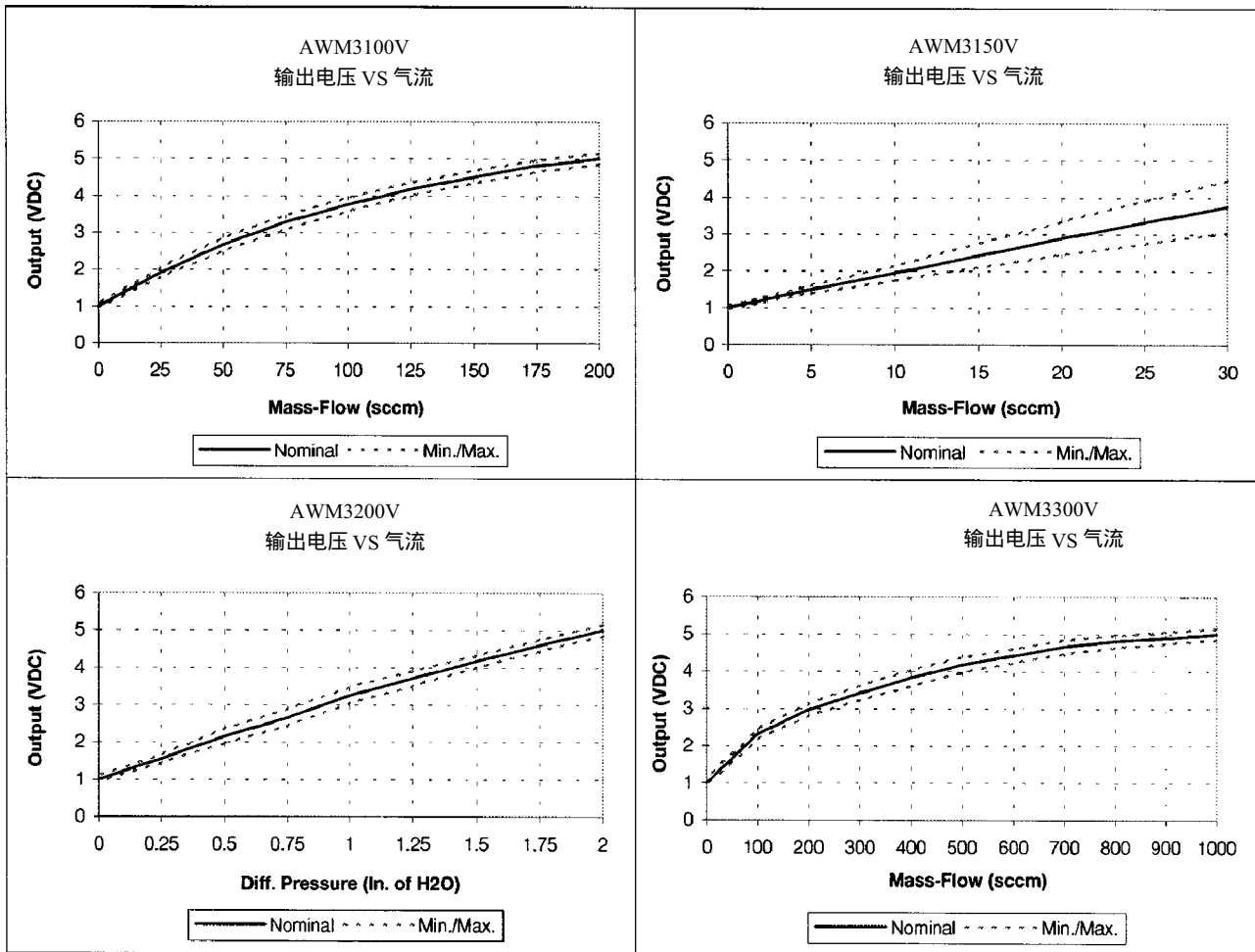
注：正向气流方向被定义为从 P1 孔流向 P2 孔，并导致正的输出，不要施加超过 10 磅的力在 2 个测量空孔的每个方向上。

AWM3000 系列 小流量 / 无放大

输出气流 VS 器件互换性

AWM3100V			AWM3150V			AWM3200V			AWM3300V		
Flow	NOM	TOL	Flow	NOM	TOL	Pressure	NOM	TOL	Flow	NOM	TOL
Sccm	VDC	V	Sccm	VDC	±mV	in H ₂ O	VDC	±mV	Sccm	VDC	±mV
200	5.00	0.15	30	3.75	0.70	2.00	5.00	0.15	1000	5.00	0.15
175	4.80	0.16	20	2.90	0.45	1.75	4.59	0.15	900	4.90	0.16
150	4.50	0.17	10	1.95	0.20	1.50	4.16	0.16	800	4.80	0.17
125	4.17	0.18	5	1.50	0.10	1.25	3.70	0.20	700	4.66	0.18
100	3.75	0.19	4	1.40	0.08	1.00	3.25	0.22	600	4.42	0.19
75	3.27	0.19	3	1.30	0.08	0.75	2.65	0.22	500	4.18	0.20
50	2.67	0.17	2	1.20	0.07	0.50	2.15	0.19	400	3.82	0.21
20	1.90	0.13	1	1.10	0.06	0.25	1.55	0.11	300	3.41	0.19
0	1.00	0.05	0	1.00	0.05	0.00	1.00	0.08	200	2.96	0.17
									100	2.30	0.14
									0	1.00	0.10

输出曲线



AWM3000 系列 微差压 / 双向流量测量

AWM3000 系列新产品

AWM3200CR

-利用热微桥原理测量2"水柱微差压 4-20mA标准输出

AWM3201CR

-利用热微桥原理测量0.5"水柱微差压 4-20mA标准输出

AWM3303V

-1升/分钟流量双向测量

技术规格 : 10.0±0.01VDC

	AWM3200CR*	AWM3201CR*	AWM3303V
流量范围 (span)			±1000sccm(1 SLPM)
压力范围(psi)	0-2" 水柱	1-0.5" 水柱	
输出类型	4-20mA DC (线性)	4-20mA DC (线性)	1-5VDC(注2)
输出 @ 标定点	20.0±1 mA DC @2"H ₂ O	20.0±1 mA DC @5"H ₂ O	5.00±0.150VDC
零点输出	4.00±0.3mA DC	4.00±0.4mA DC	3.00±0.05VDC
零点漂移			
-25 ~ +25°C	±5mA DC(max)	±0.4mA DC(max)	±0.050VDC
+25 ~ 85°C	±0.7mA DC(max)	±0.6mA DC(max), 0.1mA typ	
输出温漂 Max			
+25 ~ -25°C	+24% 读数	+32% 读数 注3	-5% 读数
+25 ~ 85°C	-31% 读数	-32% 读数	+5% 读数
线性误差	±5% 读数	±5% 读数	---
外接输出阻抗	100~300Ω	100-300Ω	---
反应时间 (ms) 注1	60ms(max)	60ms(max)	3ms
重复性 & 迟滞 Max	±0.5% 读数	±0.5% 读数	±1% 读数
电源 (VDC)	10±0.01	10±0.01	8-15
	Min	Typ.	
功耗 (mW)	---	50	100
共模压力 (psi)	---	---	25
标定气体	氮气		
工作温度	-25~85°C		
储存温度 (°C)	-40~90°C		
冲击	100g 峰值(5drops,6axis)		

输出气流 VS 器件互换性

*AWM3200CR与AWM3201CR为线性4-20mA输出, 见图

AWM3303V		
Flow	NOM	TOL
Sccm	VDC	±mV
1000	5.00	0.15
800	4.82	0.18
600	4.67	0.20
400	4.42	0.20
200	3.96	0.15
0	3.00	0.05
-200	2.03	0.18
-400	1.62	0.20
-600	1.35	0.25
-800	1.15	0.30
-1000	1.00	0.35

注: 1、信号处理最初预热所需时间最多1分钟

2、输出电压随电源电压而比率变化

3、差压器件的温漂主要是由于气体的浓度随温度而变化

气流器件的温漂主要是由于薄膜TCR的系数的二次根及厚膜电阻的温漂, 加上运放的温漂

*5微米过滤网必须在微差压传感器上

输出曲线

