

GE Nova Sensor NPI-15C-70Mpa 产品

Nova Sensor 公司 NPI-15C-C00903 产品，将固态集成工艺与隔离膜片技术相结合，扩散硅芯片被封装在充油腔体内，并通过不锈钢膜片和外壳将其与测量介质隔离开来，向用户提供性价比良好的产品。NPI-15C-C00903 产品与 Nova Sensor 公司的所有硅压力传感器一样，应用于了 Senstable 压阻传感器技术及温度补偿工艺，将温度补偿电阻环路制作在混合陶瓷基片上，在 0~70℃ 的温度补偿范围内，提供了最小的温度误差 0.75%(最大值)。量程为 70MPa



可广泛应用于气、液压力的检测,甚至在恶劣环境下,如:污水、蒸气、弱腐蚀性介质,仍俱有优良的性能。

Tel:0755-82915399 Fax:0755-82915228 www.sz-sensor.com

特点

- 固态、高可靠性、高灵敏度
- 316 不锈钢隔离膜片，腐蚀性介质可兼容
- 压力范围：0~70MPa
- 提供恒流和恒压供电

应用

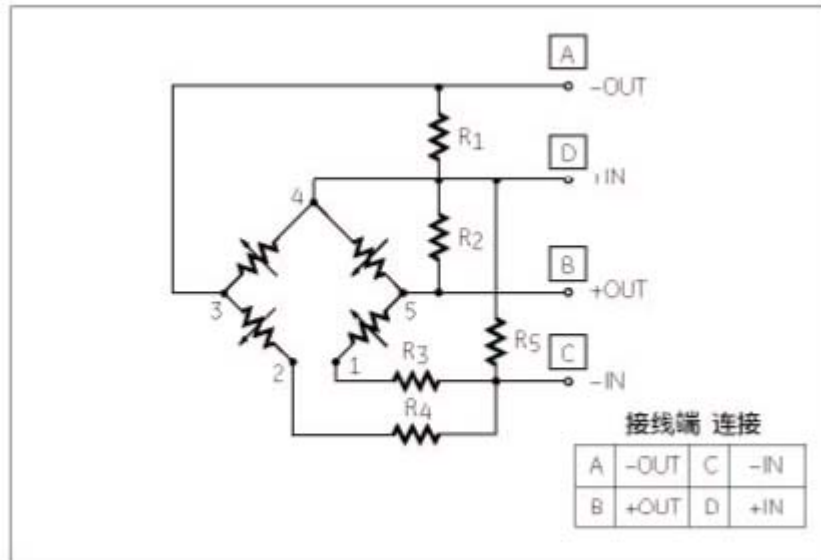
- 液、气压力控制系统
- 自动过程检测和过程控制系统
- 能源管理、环保及水处理系统
- 船舶及航海系统
- 冷冻及制氧设备
- 柴油机系统
- 农机设备

Tel:0755-82915399 Fax:0755-82915228 www.sz-sensor.com

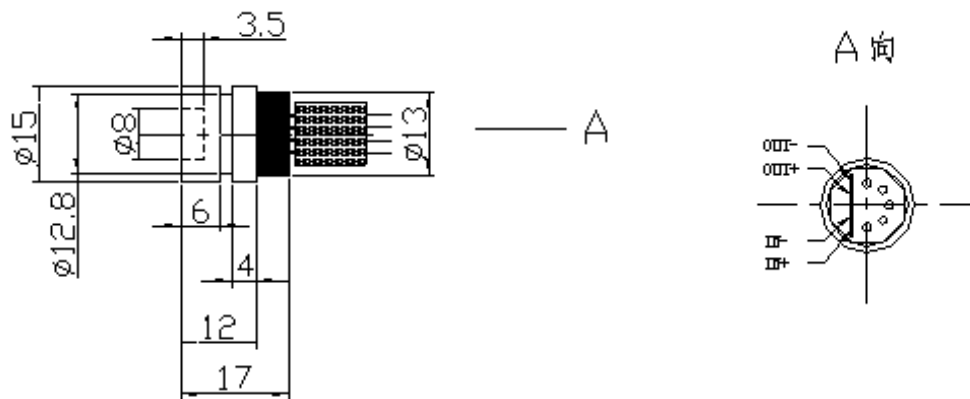
性能指标

特 性	单位	恒流供电	
压力范围	MPa	0~70	
过 载	MPa	91	
物理特性			
重 量	g	15	
使用寿命	cycle	1.0×10^6	
材料及介质兼容性		316SS 及与 316SS 兼容介质	
“O”型圈尺寸	mm	$\phi 12 \times 1.5$	
工作温度	℃	-40~125	
补偿温度	℃	0~70	
振 动	gRMs	10	
冲 击	g	100	
寿 命	压力循环	1×10^7 (5000Psi为 1×10^6)	
电 参 数	测试环境温度 25℃、温度范围 0~70℃		
供 电	mA	恒流	1.0(max)
	V dc	恒压	10(max)
绝缘电阻	Ω	10^8	
输入阻抗	Ω	4000 ($\pm 20\%$)	
输出阻抗	Ω	5000 ($\pm 20\%$)	
桥 阻	Ω	5000 ($\pm 20\%$)	
零点输出	mv	± 2	
满量程输出	mv	恒流	恒压
		170-230	99-101
静态精度	%FSO	0.25	
重复性和迟滞	%FSO	± 0.05	
零点温度精度	%FSO	± 0.75 (恒压为 ± 1.0)	
满度温度精度	%FSO	± 0.75 (恒压为 ± 1.0)	
温度迟滞	%FSO	± 0.2	
短期稳定性	$\mu V/V$	5	
长期稳定性	%FSO	0.1	

工作原理



外型尺寸 单位 mm



选型:

恒流		恒压	
绝压	表压	绝压	表压
NPI-15C-703AH	NPI-15C-C00903	NPC-15C-10000PSI AVC	NPC-15C-10000PSI SVC